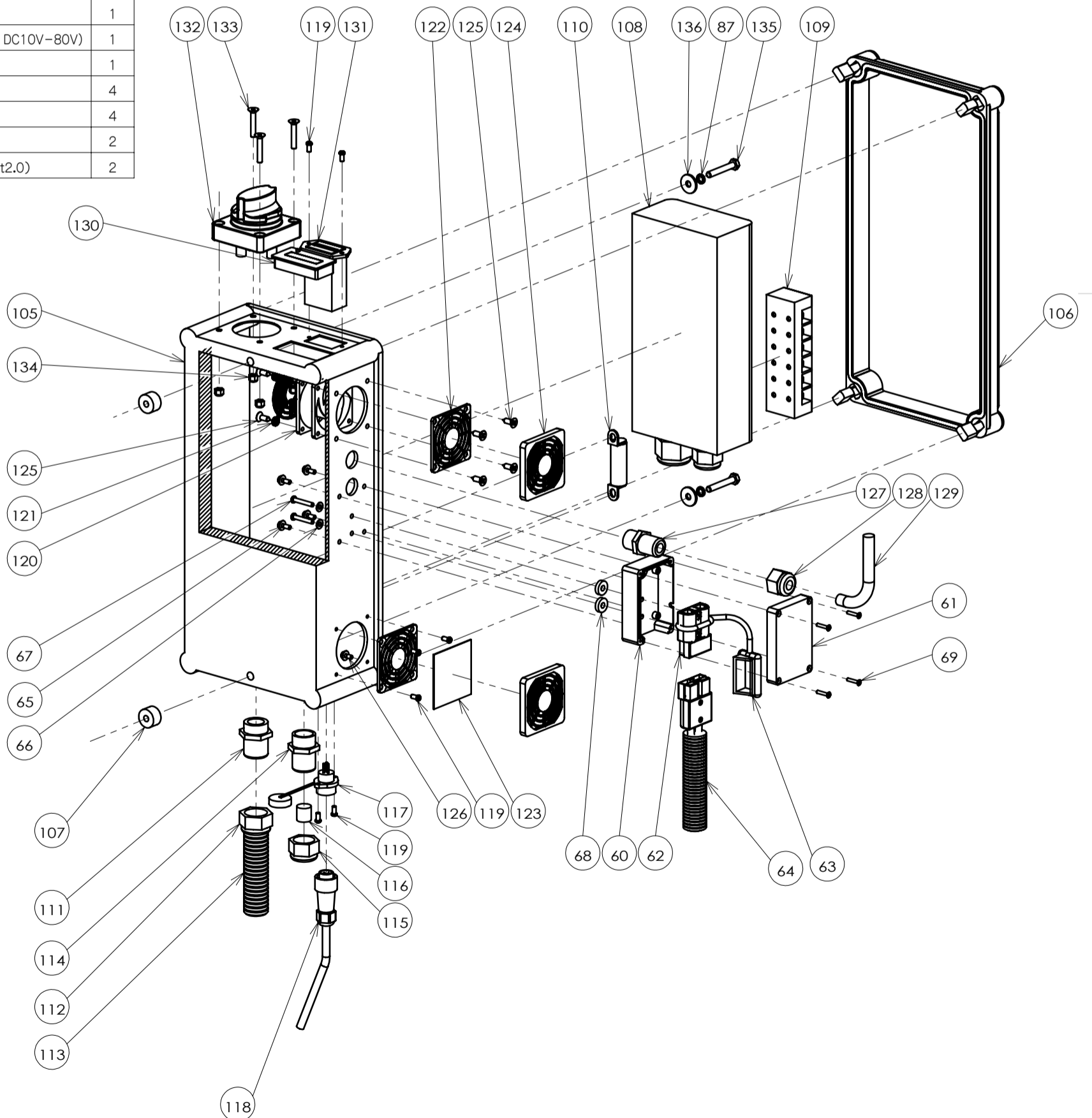


部番	部品	個数
60	バッテリーコネクタケース	2
61	バッテリーコネクタケース(フタ)	2
62	バッテリー用電源クイックコネクタ	2
63	バッテリー用電源コネクタキャップ	2
64	バッテリー用電源クイックコネクタケーブル	2
65	M4x12 セムスなべ	8
66	M4 ワッシャ(外径9.6x内径4.5・t0.8)	4
67	M4x25 小なべ	4
68	POMスプーサ(外径15x内径5.8・厚さ4)	4
69	M3x16 皿	8
87	M6 スプリングワッシャ(キャップボルト用)	6

部番	部品	個数
105	電装BOX	1
106	電装BOX(フタ)	1
107	POMスプーサ(外径20x内径6.5・厚さ12)	2
108	ブラシレスDCモーターコントローラ(24V1000W)	1
109	端子台(6極)	1
110	ヒューズ(RGS4 690V-50kA)	1
111	ケーブルグラントM25(ベース)	1
112	ケーブルグラントM25(キャップ)	1
113	コルゲートチューブφ25	1
114	ケーブルグラントM24(ベース)	1
115	ケーブルグラントM24(キャップ)	1
116	ケーブルグラントカバーM24	1
117	丸型防水コネクタ 3ピンメス	1
118	丸型防水コネクタ 3ピンオス	1
119	M4x10 小なべ小頭	7
120	DC24V FAN(口60)	1
121	DCファンメタルカバー(口60)	1
122	DCファンカバー(口60)	2
123	DCファンフィルター(口60)	1
124	DCファンフィルターカバー(口60)	2
125	M5x16 タッピング	8
126	M4x10 なべセムス	1
127	ケーブルグラントM20(ベース)	1
128	ケーブルグラントM20(キャップ)	1
129	ケーブル	1
130	バッテリー電圧・残量表示計	1
131	稼働時間積算カウンター(SYS-1 DC10V-80V)	1
132	バッテリーキルスイッチ	1
133	M5x30 皿	4
134	M6 緩み止めナイロンナット	4
135	M6x40 六角ボルト	2
136	M6 ワッシャ(外径20x内径6.5・t2.0)	2



DESIGNED 設計	NAME	SCALE 縮尺	QTY 数量	PART NAME 部品名
DRAWN 作図	金輪	1:5		組立図
CHECKED 検図	2024/03/14	MATERIAL 材質		OTR04制御BOX
APPROVED 承認		HEAT TREATMENT 熱処理		Beat Mini Tril
SURFACE TREATMENT/COLOR 表面処理/色:		PROJECTION: 投影法:		
		3角法		
WEIGHT: g		株式会社		
		クラックワークス		
		SHEET 1 OF 1		
		A3		