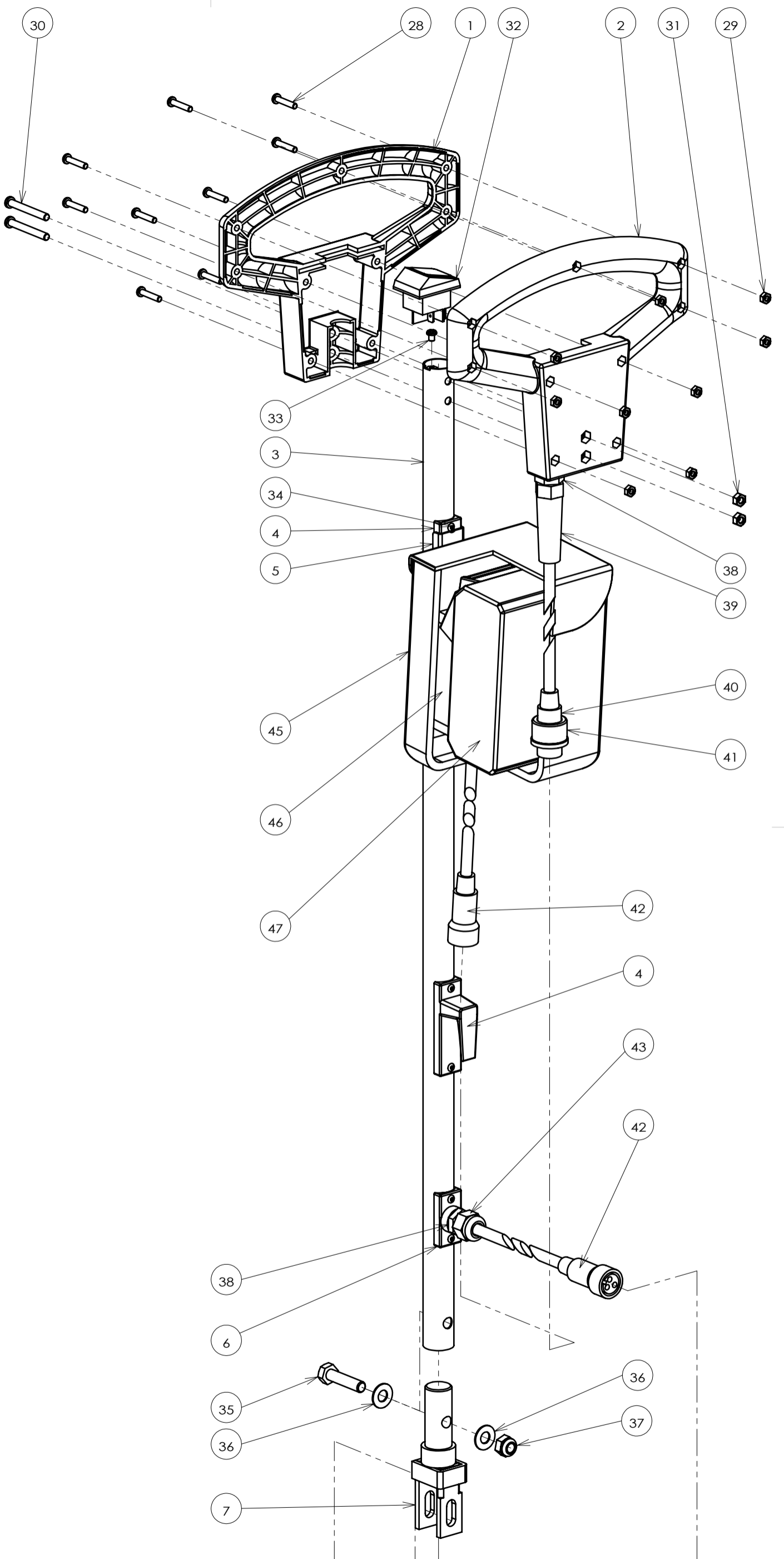


部番	部品	個数
1	ハンドルA	1
2	ハンドルB (ケーブル穴付き)	1
3	ハンドルシャフト (パイプ: Φ22)	1
4	フック (PP製)	2
5	フック補強金具	1
6	ケーブルグランドベース	1
7	ユニバーサルジョイント	1

部番	部品	個数
28	M4x20 小なべ	9
29	M4 六角ナット	9
30	M5x40 小なべ (頭径8 jis規格外)	2
31	M5 六角ナット	2
32	防水口ツカースイッチ・2極単投	1
33	M4x5 小なべ	1
34	ブラインドリベット Φ3.2 板厚5mm対応用	6
35	M8x35 六角ボルト	1
36	M8 ワッシャ (外径18x内径8.6x t1.0)	8
37	M8 緩み止めナイロンナット	4
38	ケーブルグランド (ベース)	3
39	ケーブルグランド (キャップ・ロング)	1
40	ケーブルコネクタ (オス) 3P	2
41	ケーブルコネクタ (ナット)	2
42	ケーブルコネクタ (メス) 3P	2
43	ケーブルグランド (キャップ)	2
45	バッテリーポーチ	1
46	バッテリーアダプター	1
47	バッテリー (マキタ40V)	1



DESIGNED 設計	NAME	金輪	PART NAME 部品名	組立図
DRAWN 作図	DATE	2023/08/29	PART NUMBER 部品番号	OTR01組立図A
CHECKED 検図	MATERIAL 材質		PROJECT NAME 構成名	BOXYL
APPROVED 承認	HEAT TREATMENT 熱処理			
部品名訂正・追加	2023/11/14			
SCALE 縮尺: 1:3		QTY 数量:	SURFACE TREATMENT/COLOR 表面処理/色:	
WEIGHT: 0.00 g		PROJECTION: 投影法: 3角法		株式会社 クラックワークス
SHEET 1 OF 1		A3		CREAT WORKS